

Planetární mixéry XBE20 - 20L volně stojící model, s nástavcem na přídatné strojky, elektronický

POL. #: _____

MODEL #: _____

PROJEKT # _____

SIS # _____

AIA # _____



600253 (XBE20AB)

PLANET.MIXER 20L,"H",
ELEKTRON.OVL, 230V

Zkrácená specifikace

Položka č.

Volně stojící model. Vhodný pro všechny typy hnětení, míchání a mixování. Nerezový kotlík 20 l. Voděodolný, hladký dotykový ovládací panel (IP55) s 60ti minutovým timerem. Pozice pro nepřetržitý provoz. Výkonný, profesionální asynchronní motor (900W) s elektronickým plynulým ovládním rychlosti (10 rychlostních úrovní od 30 do 180 ot/min.). Planetová převodová skříň. Bezpečnostní zařízení okamžitě vypne motor v případě spuštění kotlíku. Otočný, odnímatelný drátěný kryt kotlíku s průhledným ochranným krytem z bispfenol-A free (BPA) kopolyesteru. Zařízení pro detekci kotlíku umožní spuštění mixéru pouze při správně usazeném kotlíku.

Nástavec "H" na přídatné strojky (objednávají se zvlášť). Dodávka vč. 3 nástrojů: hnětacího háku, pádla a šlehače.

Hlavní funkce a vlastnosti

- PROFESIONÁLNÍ stolní mixér se všemi základními funkcemi: hnětení všech druhů těst, mixování středně tekutých produktů, emulzí a různých omáček.
- Voděodolný dotykový ovládací panel s timerem, nastavením rychlosti a displejem.
- Elektronické variabilní nastavení rychlosti.
- Nerezový drátěný bezpečnostní kryt kotlíku s odnímatelným skluzem pro přidávání surovin a ingrediencí během hnětení či mixování zajišťuje bezpečný provoz pro obsluhu.
- Max.kapacita 6kg (mouka, při 60% tekutině), vhodný pro stravovací provozy s kapacitou 50-150 jídel za směnu.
- Otočná a odnímatelná ochranná bezpečnostní mříž kotlíku pro snadnější a lepší čištění.
- Zvedání a spuštění kotlíku je ovládáno pomocí páky s automatickým "uzamykáním" kotlíku v horní poloze.
- Bezpečnostní zařízení automaticky zastaví stroj v případě spuštění kotlíku.
- Dodávka včetně:
 - Spirálového hnětacího háku, Pádla, drátěné šlehačí Metly a 20L Kotlíku.
 - Nástavce na přídatné strojky (objednávají se zvlášť).
- Pevný průhledný BPA-free kryt, zakrývající drátěný kryt kotlíku, omezuje únik moučného a jiného nebezpečného prachu během pekařských a cukrářských příprav.
- Zařízení pro detekci kotlíku umožní spuštění mixéru pouze při správně usazeném kotlíku včetně bezpečnostního krytu kotlíku.

Konstrukce

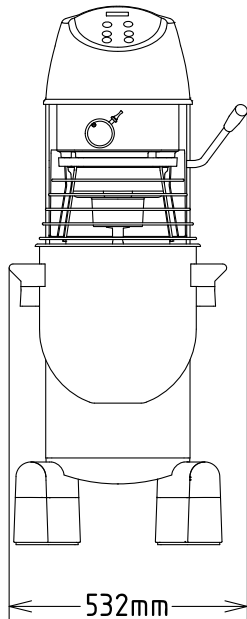
- Rám z nerezavějící oceli.
- Robustní konstrukce s mechanicky svařovaným, silným kovovým rámem.
- Kotlík 20L z ušlechtilé nerez oceli AISI302.
- Výkonný asynchronní motor s vysokým počátečním točivým momentem.
- 10 rychlostí, od 30 do 180 ot/min. (planetární pohyb), podle typu používaného nástroje a struktury připravovaných surovin.
- Samomazná planetární převodovka eliminuje riziko jakýchkoliv úniků či netěsností.
- Planetární systém chráněn proti vodě (IP55 na elektrické ovládání, IP34 na celý mixér).
- Výkon: 900W.
- Pevný průhledný bezpečnostní kryt a nerezový drátěný kryt jsou oba odnímatelné a demontovatelné pro čištění a lze je umývat v myčce nádobí.
- Výškově stavitelné nohy pro dokonalou stabilitu.

Příslušenství v ceně

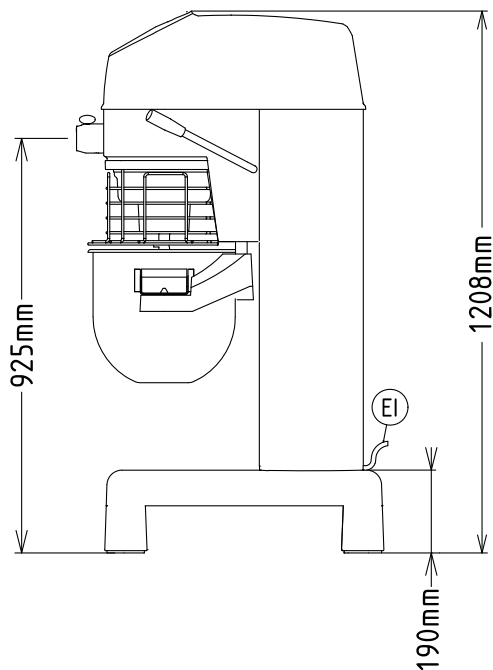
- 1 z Kotlík k mixéru 20 l. PNC 650121
- 1 z Šlehačí metla k mixéru 20 l. PNC 653109

SCHVÁLENO: _____

Zepředu

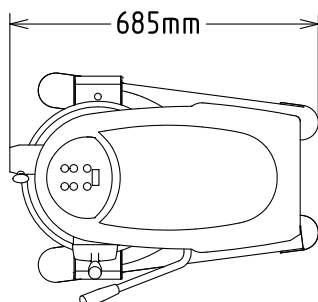


Boční



EI = Elektrické napojení

Shora



Elektro

Napětí:	200-240 V/1N ph/50/60 Hz
Příkon max:	1.01 kW

Kapacita:

Výkon (až):	6 kg/cyklus
Kapacita	20 L

Hlavní informace

Vnější rozměry, Šířka	532 mm
Vnější rozměry, Hloubka	685 mm
Vnější rozměry, Výška	1208 mm
Přepavní váha:	106 kg
Netto váha (kg):	95
Tažené těsto:	6 kg s Spirál.hnětací hák
Bílky:	32 s Metla

Příslušenství v ceně

- 1 z Kotlík k mixeru 20 l. PNC 650121
- 1 z Šlehací metla k mixeru 20 l. PNC 653109
- 1 z Spirálový hnětací hák k mixeru 20 l. PNC 653114
- 1 z Pádlo k mixeru 20 l. PNC 653116

Extra příslušenství

- Kotlík k mixeru 20 l. PNC 650121
- Sada 10 l redukce pro 20 l mixer (kotlík a 3 nástroje - hák, pádlo a šlehací metla). PNC 650122
- Šlehací metla k mixeru 20 l. PNC 653109
- Spirálový hnětací hák k mixeru 20 l. PNC 653114
- Pádlo k mixeru 20 l. PNC 653116
- Přídatný pasírovač s "H" nástavcem, vč. 3 sít (1,5-3-6 mm). PNC 653187
- Přídatný kráječ zeleniny s H nástavcem a bezpečnostním zařízením. PNC 653225
- Zesílená šlehací metla k mixeru 20 l - pro zátěžové provoz. PNC 653254
- Sada koleček pro (pouze pro XB modely) 20/30/40 l planetární mixery. PNC 653552
- Externí Alu nástavec pro 70mm přídatný masový vlček (vč. plnicí misky a přítlačného kolíku) - vhodný pro mixery od 10L do 40L s "H" nástavcem. NUTNO KOMBINOVAT s příslušnou "Sadou masového vlčku". PNC 653720
- Sada - Alu přídatný masový vlček 70 mm ENTERPRISE, vč. 3 řezných kotoučů (4,5-6-8 mm). Nutno kombinovat s externím Alu nástavcem pro 70mm přídatný masový vlček- "H" nástavec. PNC 653721
- Sada - Nerez přídatný masový vlček 70 mm ENTERPRISE, vč. 3 řezných kotoučů (4,5-6-8 mm). Nutno kombinovat s "Externím Alu nástavcem pro 70mm přídatný masový vlček- "H" nástavec. PNC 653722
- Sada - Nerez přídatný masový vlček 70 mm - ½ UNGER, vč. 4 řezných kotoučů (3-4,5-8 mm). Nutno kombinovat s "Externím Alu nástavcem pro 70mm přídatný masový vlček- "H" nástavec. PNC 653723